



Automobile Club d'Italia

COMMISSIONE SPORTIVA AUTOMOBILISTICA ITALIANA

SCHEDA D'OMOLOGAZIONE
TELAIO 60cc MINIKART e BABYKART

Form. Omol.CH.60

N. OMOL.
13/CH/14

Prolungamento 01/02/2015 - 31/12/2020

Costruttore	OTK KART GROUP
Marca	TONY KART
Modello	ROOKIE
Validità Omologazione	2010 - 31 2014

Pagine 3

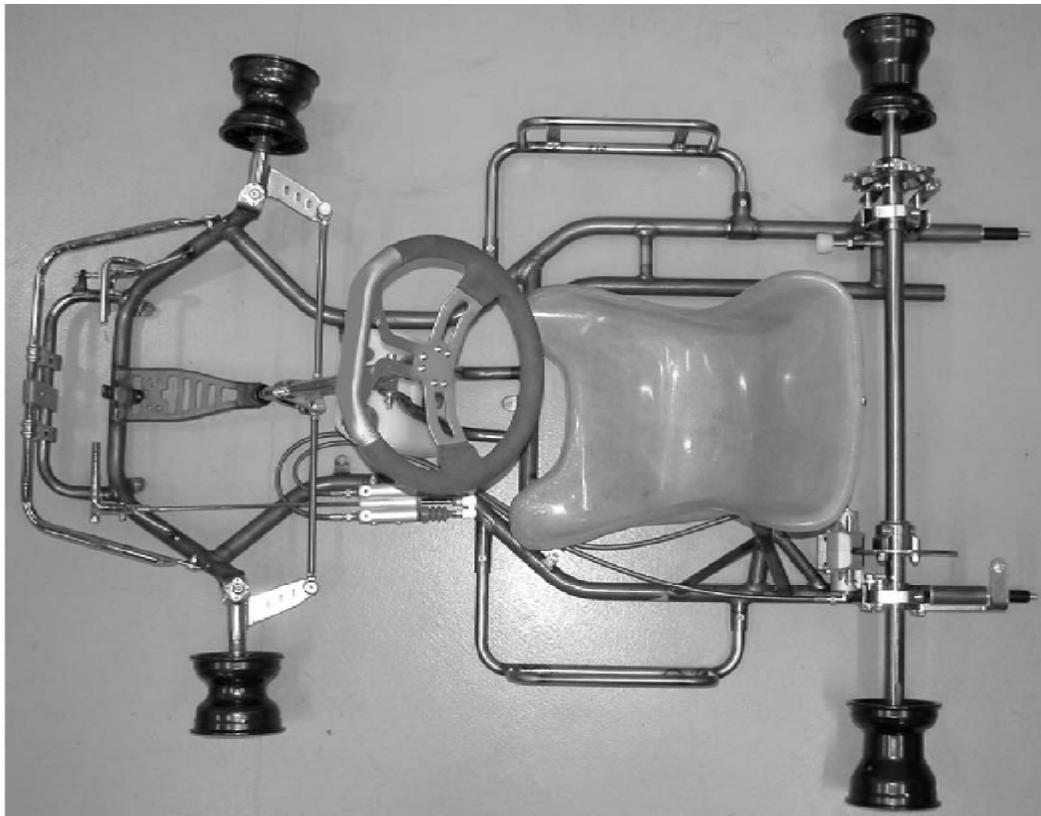
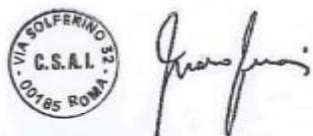



FOTO DEL TELAIO COMPLETO IDENTICO AD UNO DEI MODELLI PRESENTATI
ALL'ISPEZIONE, SENZA CARROZZERIE E SENZA PNEUMATICI

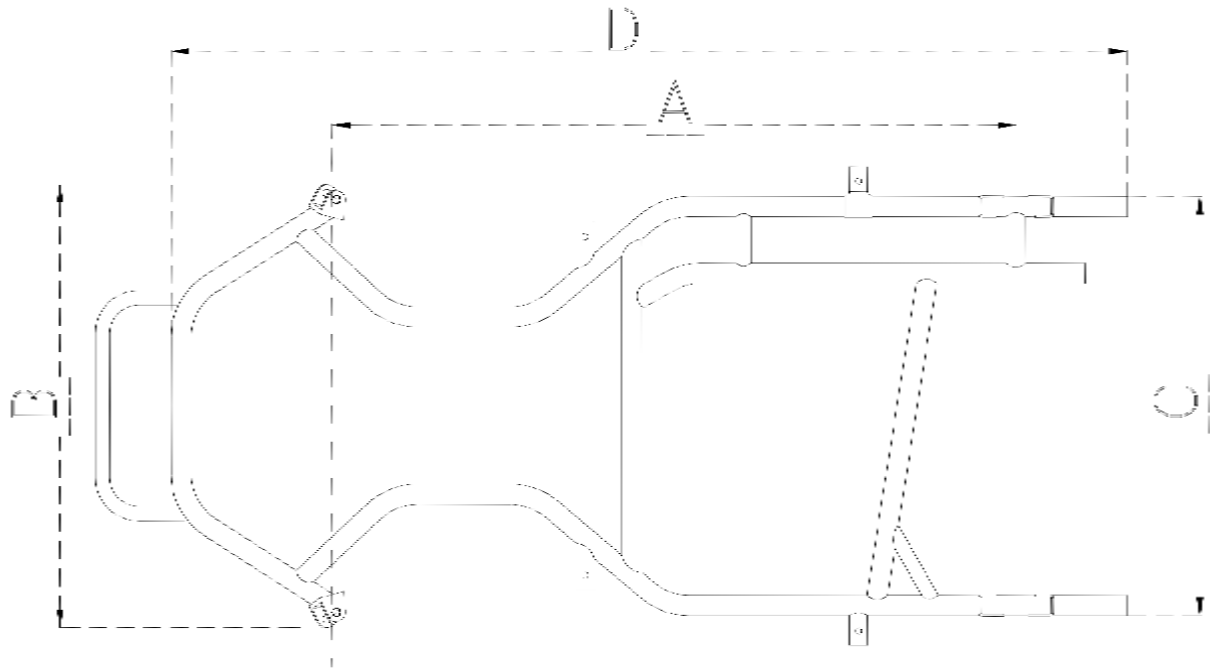
Firma e timbro della CSAI	Firma e timbro del Costruttore
	

A

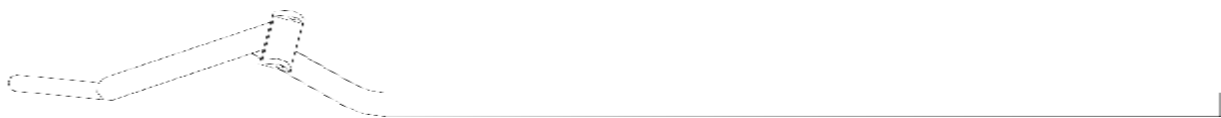
DESSIN TECHNIQUE DELLA SCOCCA

Il disegno tecnico serve ad identificare la struttura e la geometria del telaio

VISTA DALL'ALTO



VISTA DI LATO



B	DIMENSIONI	
1. Scocca		
Quota A: 950 mm +/- 5 mm	Quota B: 627 mm +/- 10 mm	
Quota C: 580 mm +/- 10 mm	Quota D: 1328 mm +/- 10 mm	
Larghezza max fuori tutto, in assetto da gara con gomme montate	1.100 mm	
Assale: in materiale magnetico, monopezzo; Ø 30, forato, spessore min. 4,9 mm. Lunghezza mm. 960,00 (+/- 10 mm.), peso gr. 2900 (+/-100 gr.)		
Passo	950 mm	
Numero delle curve	9	
Supporti e Cuscinetti sull'assale	2	
Tubi: diametro Ø mm. 28 X 2 (+/- 0,1 mm.); in materiale magnetico, è escluso l'uso del titanio, del magnesio (e sue leghe) e delle fibre nobili (carbonio, klevlar, ecc.);		
Numero dei tubi	6	
Freni a funzionamento idraulico agente soltanto sulle ruote posteriori, con omologazione CSAI in corso di validità;		

Foto della placchetta che evidenzia il n° di omologa, il nome del modello e il n° del telaio, la stessa dovrà essere fissata nella traversa posteriore B5 verso il centro del tubo stesso.

